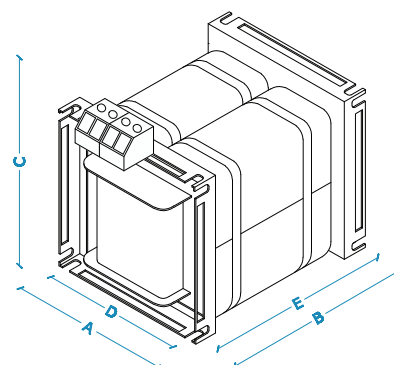
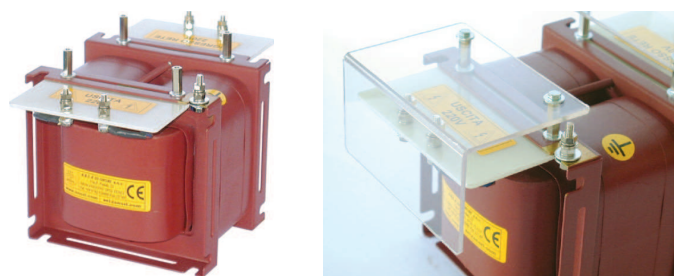


La serie AM6 è consigliata per impieghi a pieno carico, in modo continuativo nell'arco delle ventiquattro ore e dove è richiesto un bassissimo autoconsumo. È realizzata tramite l'utilizzo di nuclei "CC". Può essere dotata, a seconda della potenza, di morsettiere in vetronite/GPO3 ed è presente uno schermo elettrostatico collegato al lamierino e/o ad un punto di massa. Per un migliore isolamento, tale serie viene impregnata in vernice trasparente e verniciata con smalto rosso.

AM4 series are made for all heavy, full load and 24/7 uses and where it is required a lower auto-consumption. It is realized with CC core, electrostatic shield connected to cores and/or ground wire and fibreglass/GPO3 terminal block depending on power range. Furthermore they are immersed in transparent/red insulation varnish.

Potenza <i>Power range</i>	250VA ÷ 25000VA
Tensione primario <i>Primary voltage</i>	0-220V-230V-240V
Tensione secondario/i <i>Secondary/ies voltage</i>	230V
Frequenza <i>Frequency</i>	50/60 Hz
Temperatura ambiente di esercizio <i>Operating temperature</i>	55°C/131°F max
Grado di protezione <i>Protection level</i>	IP00
Classe isolamento <i>Electrical insulation class</i>	F / H
Classe termica <i>Temperature class</i>	A
Tensione di prova di isolamento <i>Insulation resistant test</i>	12000V - altre a richiesta / other on demand
Norme di riferimento <i>Relevant requirement</i>	EN61558, EN60076, RoHS2



SCHEMA 01

OPTIONAL:

- Avvolgimenti inglobati in resina epossidica o poliuretana / Windings immersed in epoxy or polyurethane resin
- Isolamento maggiorato / Higher insulation
- Esecuzioni custom / Other request on demand

SERIE SERIES	POTENZA POWER [VA]	DIMENSIONI DIMENSION [mm]			INTERASSI INTERAXLE SPACING [mm]		PESO WEIGHT [kg]	REND. EFFICIENCY [%]	V _{cc} [%]	FIG. PIC.
		A	B	C	D	E				
AM6000250	250	106	135	98	85	75	4	93	6	1
AM6000500	500	134	150	120	110	76	6.5	94.3	5.3	1
AM6001000	1000	158	180	140	132	107	11.5	95.4	4.2	1
AM6001500	1500	158	200	140	132	127	14.5	96.3	3.8	1
AM6002500	2500	220	220	180	132	111	22	96.8	4.3	1
AM6003500	3500	258	202	225	198	132	26	96.8	4.7	1
AM6005000	5000	318	201	268	252	112	35	97.2	4	1
AM6007500	7500	318	220	268	252	138	50	97.5	3.2	1
AM6010000	10000	350	217	300	290	152	73	97.8	2.75	1
AM6012000	12000	350	217	300	290	152	78	97.9	2.5	1
AM6015000	15000	440	250	370	380	133	102	98.1	3.5	1
AM6020000	20000	440	280	370	380	163	130	98.3	3.2	1
AM6025000	25000	440	310	370	380	193	155	98.4	2.3	1