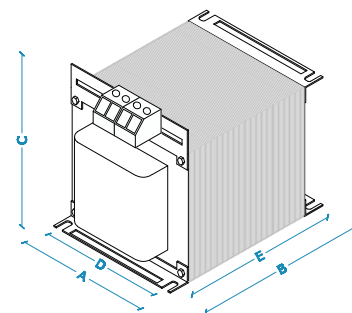
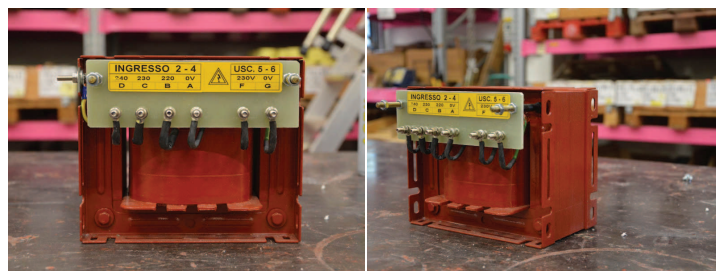


La serie AM4, realizzata con lamierini E+I a basse cifre di perdita, è consigliata per impieghi gravosi ad uso continuativo e si caratterizza per il bassissimo autoconsumo. Può essere dotata, a seconda della potenza, di morsettiere componibili (in vetronite/GPO3 su richiesta o a nostra discrezione) ed è presente uno schermo elettrostatico collegato al lamierino e/o ad un punto di massa. Per un migliore isolamento, tale serie viene impregnata in vernice trasparente.

AM4 series are made for all heavy, full load and 24/7 uses. It is realized with E+I core made low-loss steel and to guarantee a lower auto-consumption. It is realized with electrostatic shield connected to cores and/or ground wire, and terminal block (fibreglass/GPO3 terminal block on demand or our discretion). Furthermore they are immersed in transparent/red insulation varnish.

| | |
|---|---|
| Potenza <i>Power range</i> | 250VA ÷ 30000VA |
| Tensione primario <i>Primary voltage</i> | 0-220V-230V-240V |
| Tensione secondario/i <i>Secondary/ies voltage</i> | 0-230V |
| Frequenza <i>Frequency</i> | 50/60 Hz |
| Temperatura ambiente di esercizio <i>Operating temperature</i> | 55°C/131°F max |
| Grado di protezione <i>Protection level</i> | IP00 |
| Classe isolamento <i>Electrical insulation class</i> | F |
| Classe termica <i>Temperature class</i> | B |
| Tensione di prova di isolamento <i>Insulation resistant test</i> | - in aria / <i>without resin insulation: 6000V</i> - in resina / <i>with resin insulation: fino a / up to 12000V</i> |
| Norme di riferimento <i>Relevant requirement</i> | EN61558, EN60076, RoHS2 |



SCHEMA 01

OPTIONAL:

- Avvolgimenti inglobati in resina epossidica o poliuretanic / *Windings immersed in epoxy or polyurethane resin*
- Isolamento maggiorato / *Higher insulation*
- Smalto rosso isolante / *Red insulation varnish*
- Esecuzioni custom / *Other request on demand*

| SERIE SERIES | POTENZA POWER [VA] | DIMENSIONI DIMENSION [mm] | | | INTERASSI INTERAXLE SPACING [mm] | | PESO WEIGHT [kg] | REND. EFFICIENCY [%] | Vcc [%] | FIG. PIC. |
|-----------------|--------------------------|---------------------------------|-----|-----|--|-----|------------------------|----------------------------|------------|--------------|
| | | A | B | C | D | E | | | | |
| AM4000250 | 250 | 124 | 85 | 124 | 80 | 68 | 4.22 | 93 | 5.6 | 1 |
| AM4000500 | 500 | 154 | 110 | 149 | 105 | 80 | 8 | 94 | 4.9 | 1 |
| AM4001000 | 1000 | 154 | 140 | 149 | 105 | 110 | 11.8 | 95 | 4.3 | 1 |
| AM4001500 | 1500 | 197 | 180 | 166 | 128 | 94 | 16.4 | 95.2 | 3.8 | 1 |
| AM4002000 | 2000 | 197 | 197 | 166 | 128 | 110 | 20.3 | 95.7 | 3.7 | 1 |
| AM4002500 | 2500 | 197 | 217 | 166 | 128 | 130 | 24.5 | 96 | 3.3 | 1 |
| AM4003000 | 3000 | 197 | 237 | 166 | 128 | 150 | 28.5 | 96.2 | 3.1 | 1 |
| AM4004000 | 4000 | 250 | 260 | 220 | 190 | 125 | 35 | 96.3 | 3 | 1 |
| AM4005000 | 5000 | 250 | 270 | 220 | 190 | 135 | 48 | 97 | 2.7 | 1 |
| AM4006000 | 6000 | 250 | 290 | 220 | 190 | 155 | 48 | 97 | 2.7 | 1 |
| AM4008000 | 8000 | 250 | 310 | 220 | 190 | 175 | 56.2 | 97.2 | 2.5 | 1 |
| AM4010000 | 10000 | 360 | 250 | 300 | 325 | 162 | 88.6 | 97.3 | 2.5 | 1 |
| AM4012000 | 12000 | 360 | 270 | 320 | 325 | 182 | 104 | 97.5 | 2.4 | 1 |
| AM4016000 | 16000 | 420 | 290 | 340 | 375 | 215 | 156 | 97.8 | 2.3 | 1 |
| AM4020000 | 20000 | 420 | 300 | 350 | 375 | 215 | 164 | 98 | 2.2 | 1 |
| AM4025000 | 25000 | 480 | 290 | 340 | 425 | 248 | 231 | 98.1 | 2.2 | 1 |
| AM4030000 | 30000 | 480 | 300 | 350 | 425 | 248 | 245 | 98.2 | 2.1 | 1 |