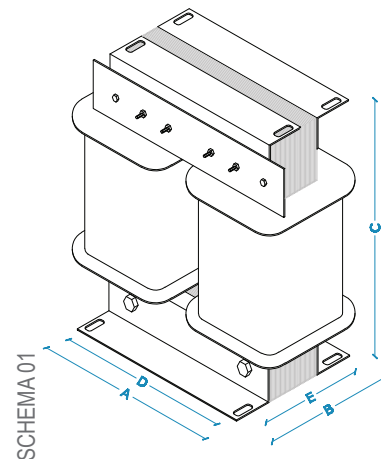


La serie AM2 è calcolata con una minima densità di corrente e realizzata con lamierini a due colonne. Se montato in posizione orizzontale, permette un ingombro contenuto in altezza (trasformatore a basso profilo), una riduzione delle correnti di inserzione ed un migliore scambio termico delle superfici. È dotata di morsettiere in vetronite/GPO3 e di uno schermo elettrostatico collegato al lamierino e/o ad un punto di massa. Per un migliore isolamento, tale serie viene impregnata in vernice trasparente e verniciata con smalto rosso.

AM2 series are made for industrial uses, with minimum current density and U core. This transformers, when mounted in a horizontal position, allows an overall height content (low-profile transformer), a reduction of the inrush current and a better heat exchange surfaces. It is realized with electrostatic shield connected to cores and/or ground wire, and fibreglass/GPO3 terminal block. Furthermore they are immersed in transparent/red insulation varnish.

Potenza <i>Power range</i>	1000VA ÷ 14000VA
Tensione primario <i>Primary voltage</i>	220V-230V-240V
Tensione secondario/i <i>Secondary/ies voltage</i>	230V
Frequenza <i>Frequency</i>	50/60 Hz
Temperatura ambiente di esercizio <i>Operating temperature</i>	55°C/131°F max
Grado di protezione <i>Protection level</i>	IP00
Classe isolamento <i>Electrical insulation class</i>	B
Classe termica <i>Temperature class</i>	B
Tensione di prova di isolamento <i>Insulation resistant test</i>	- in aria / <i>without resin insulation: 6000V</i> - in resina / <i>with resin insulation: da / from 12000V</i>
Norme di riferimento <i>Relevant requirement</i>	EN61558, EN60076, RoHS2



OPTIONAL:

- Avvolgimenti inglobati in resina epossidica o poliuretanic / *Windings immersed in epoxy or polyurethane resin*
- Isolamento maggiorato / *Higher insulation*
- Altre tensioni / *Other voltages*
- Esecuzioni custom / *Other request on demand*

SERIE SERIES	POTENZA POWER [VA]	DIMENSIONI DIMENSION [mm]			INTERASSI INTERAXLE SPACING [mm]		PESO WEIGHT [kg]	REND. EFFICIENCY [%]	Vcc [%]	FIG. PIC.
		A	B	C	D	E				
AM2001000	1000	160	160	205	120	88	11.2	93	10.75	1
AM2001400	1400	160	170	205	120	98	13.8	94	9.46	1
AM2001750	1750	160	185	205	120	113	16.3	94	7.82	1
AM2002000	2000	200	180	255	150	94	19.4	94	8.56	1
AM2002500	2500	200	190	255	150	104	22.4	95	7.89	1
AM2003000	3000	200	200	255	150	114	25	95	7.03	1
AM2004000	4000	240	220	305	205	134	35	96	5.75	1
AM2005000	5000	240	230	305	205	144	40	96	5.35	1
AM2006000	6000	240	240	305	205	154	44	96	5.46	1
AM2007000	7000	280	260	355	235	150	55.4	96	4.93	1
AM2008000	8000	280	270	355	235	160	59	96	4.75	1
AM2009000	9000	280	280	355	235	170	71	96	4.58	1
AM2010000	10000	320	310	410	265	180	82	97	4.27	1
AM2011000	11000	320	320	410	265	190	90	97	4.06	1
AM2012000	12000	320	330	410	265	200	98	97	3.88	1
AM2013000	13000	320	340	410	265	210	105.5	97	3.72	1
AM2014000	14000	320	350	410	265	220	113	97	3.57	1