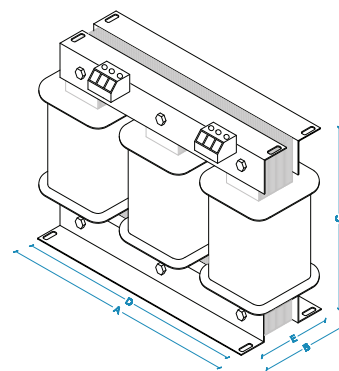
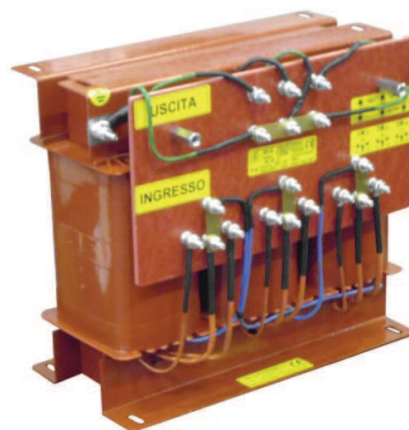


La serie AT1 sono tutti i separatori trifase adatti nelle situazioni di utilizzo intermittente, quindi non gravoso. È dotata di morsettiere in vetronite/GPO3 e uno schermo elettrostatico collegato al lamierino e/o ad un punto di massa. Per un migliore isolamento, tale serie viene impregnata in vernice trasparente.

AT1 series are three-phase isolation transformers for all not heavy and continuous uses. It is realized with fibreglass/GPO3 terminal block and electrostatic shield connected to cores and/or ground wire. Furthermore they are immersed in transparent insulation varnish.

Potenza <i>Power range</i>	1500VA ÷ 40000VA
Tensione primario <i>Primary voltage</i>	400V Δ
Tensione secondario/i <i>Secondary/ies voltage</i>	400V λ
Frequenza <i>Frequency</i>	50/60 Hz
Temperatura ambiente di esercizio <i>Operating temperature</i>	45°C/113°F max
Grado di protezione <i>Protection level</i>	IP00
Classe isolamento <i>Electrical insulation class</i>	B
Classe termica <i>Temperature class</i>	B
Tensione di prova di isolamento <i>Insulation resistant test</i>	6000V
Norme di riferimento <i>Relevant requirement</i>	EN61558, EN60076, RoHS2



SCHEMA 01

OPTIONAL:

- Isolamento maggiorato / Higher insulation
- Smalto rosso isolante / Red insulation varnish
- Altre tensioni / Other voltages
- Esecuzioni custom / Other request on demand

SERIE SERIES	POTENZA POWER [VA]	DIMENSIONI DIMENSION [mm]			INTERASSI INTERAXLE SPACING [mm]		PESO WEIGHT [kg]	REND. EFFICIENCY [%]	Vcc [%]	FIG. PIC.
		A	B	C	D	E				
AT1001500	1500	240	170	205	200	95	16	90.7	6.2	1
AT1003500	3500	300	210	255	250	122	34	93.7	4.8	1
AT1006000	6000	360	220	305	325	132	55.5	94.6	4.5	1
AT1008000	8000	360	240	305	325	152	71	95.1	4.3	1
AT1010000	10000	420	260	355	375	155	87	95.4	4.1	1
AT1012000	12000	420	270	355	375	165	99	95.4	4	1
AT1015000	15000	480	250	510	425	178	121	95.7	3.8	1
AT1020000	20000	480	260	510	425	198	137	96	3.75	1
AT1025000	25000	550	180	560	461	145	170	95.8	3.7	1
AT1030000	30000	550	190	560	461	155	188	95.7	3.4	1
AT1036000	36000	550	210	560	461	175	221	95.39	3.3	1
AT1040000	40000	600	230	610	550	162	231	96.1	3.2	1