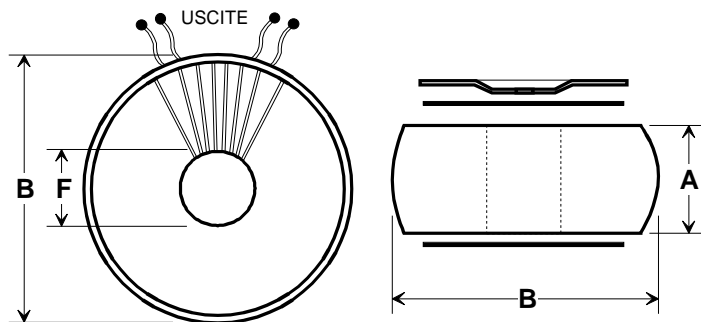


La serie **TSA** è la serie di trasformatori toroidali contraddistinta da tre principali caratteristiche: **altissima affidabilità** dovuta all'utilizzo di materiali in classe H autoestinguenti, la **bassa corrente di spunto** e la presenza dello **schermo elettrostatico**. Può sopportare un sovraccarico del 15% ad uso continuativo e del 50% in caso di funzionamento ad intervalli di tempo. Questo tipo di trasformatore a toroide è ideale in tutte quelle applicazioni in cui vi siano disturbi di alimentazione sulla rete, quali sovratensioni e sovracorrenti.

I trasformatori toroidali della serie TSA sono prodotti con uscite a filo ma può essere applicato, a richiesta, sulle uscite vari tipi di connessioni e/o morsettiere, sonde termiche di protezione contro le sovratemperature, oltre a qualsiasi altra richiesta su specifica da parte del cliente.

Potenza <i>Power range</i>	150VA ÷ 6000VA
Tensione primario <i>Primary voltage</i>	500V max
Tensione secondario/i <i>Secondary/ies voltage</i>	500V max
Frequenza <i>Frequency</i>	50/60 Hz
Temperatura ambiente di esercizio <i>Operating temperature</i>	55°C / 131°F
Grado di protezione <i>Protection level</i>	IP00
Classe di isolamento <i>Electrical insulation class</i>	F
Classe termica <i>Temperature class</i>	H
Tensione di prova di isolamento <i>Insulation resistant test</i>	5000V



OPTIONAL:

- Altre potenze a richiesta / *Other power range on demand*
- Smalto rosso isolante / *Red insulation varnish*
- Avvolgimenti inglobati in resina epossidica o poliuretana / *Windings immersed in epoxy or polyurethane resin*
- Prese di regolazione per tensioni intermedie / *Different taps for intermediate voltages*
- Isolamento maggiorato / *Higher insulation*
- Esecuzioni custom / *Other request on demand*

SERIE SERIES	POTENZA POWER [VA]	DIMENSIONI DIMENSION [mm]		PESO WEIGHT [kg]	DELTA [t]	REND. EFFICIENCY [%]	Vcc [%]	FIG. PIC.
		A	B					
TSA000150	150	52	125	2,5		91,0	7,0	1
TSA000300	300	65	135	4,2		93,0	6,0	1
TSA000500	500	95	135	6,4		94,0	5,0	1
TSA000750	750	100	150	8,9		94,5	4,5	1
TSA001000	1000	100	160	10,5		95,0	4,0	1
TSA001500	1500	100	185	15,0		95,3	3,7	1
TSA002000	2000	105	210	18,5		95,6	3,4	1
TSA002500	2500	118	210	22,0		96,0	3,2	1
TSA004000	4000	130	250	33,0		96,5	3,0	1
TSA006000	6000	145	275	48,0		97,0	2,6	1